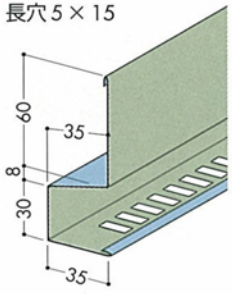
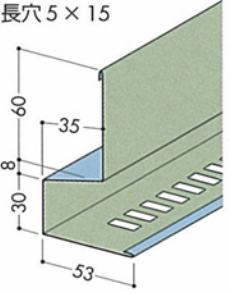
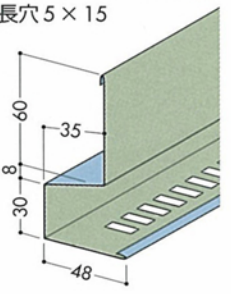
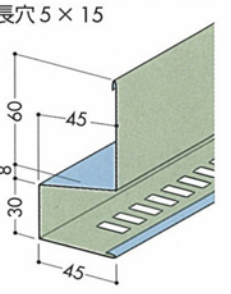
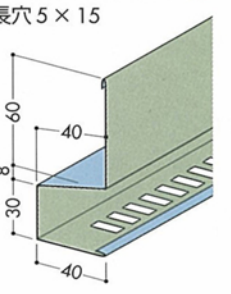
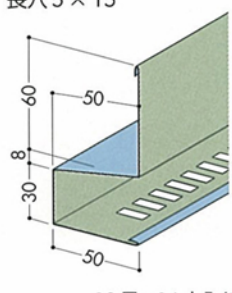
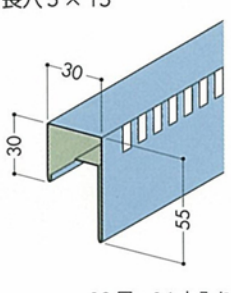
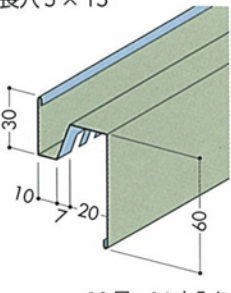
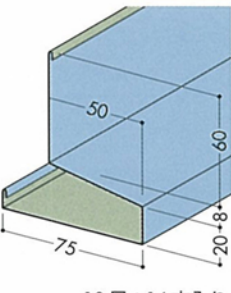
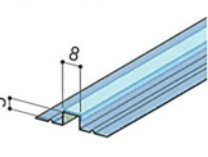
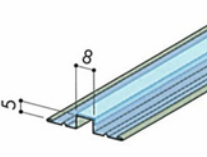
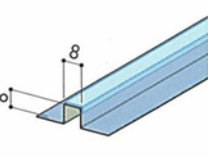
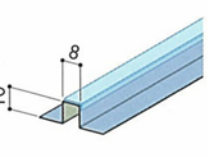
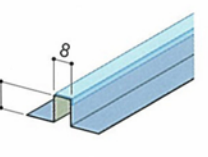
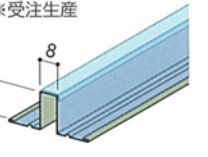
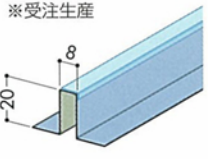


# 九州地区限定

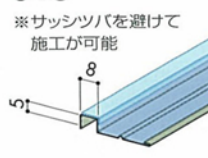
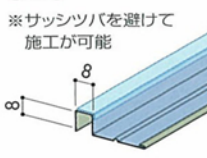
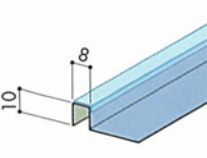
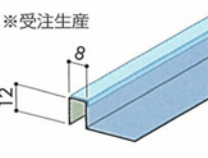
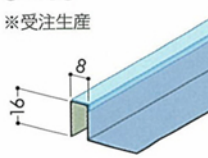
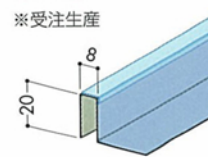
## ●SIDINGシリーズ (不燃外装)

|   |  |  |  |   |
|---|--|--|--|---|
| <p><b>No.61 通気土台 ★</b><br/>長穴 5 × 15</p>  <p>10尺 : 16本入り</p>  | <p><b>No.62 通気土台 ★</b><br/>長穴 5 × 15</p>  <p>10尺 : 16本入り</p>  | <p><b>No.63 通気土台 ★</b><br/>長穴 5 × 15</p>  <p>10尺 : 16本入り</p>  | <p><b>No.64 通気土台 ★</b><br/>長穴 5 × 15</p>  <p>10尺 : 16本入り</p> | <p><b>No.66 通気土台 ★</b><br/>長穴 5 × 15</p>  <p>10尺 : 16本入り</p> |
| <p><b>No.67 通気土台 ★</b><br/>長穴 5 × 15</p>  <p>10尺 : 16本入り</p> | <p><b>No.65 通気用廻り縁</b><br/>長穴 5 × 15</p>  <p>10尺 : 16本入り</p> | <p><b>No.70 通気用廻り縁</b><br/>長穴 5 × 15</p>  <p>10尺 : 16本入り</p> | <p><b>No.75 オーバーハング</b></p>  <p>10尺 : 16本入り</p>             | <p>各種コーナー<br/><b>No.25 ~ No.37</b><br/><b>No.61 ~ No.67</b></p> <p>★保護フィルム (SPV) はオプションとなります。</p> <p>※その他、特注サイズも承ります。</p>                       |

## ●縦目地シリーズ (両ハット型)

|  |  |  |  |   |   |
|--|--|--|--|---|---|
| <p><b>8×5-A</b></p>  <p>10尺 : 60本入り</p>          | <p><b>8×5-B</b></p>  <p>10尺 : 60本入り</p> | <p><b>8×8</b></p>  <p>10尺 : 60本入り</p> | <p><b>8×10</b></p>  <p>10尺 : 60本入り</p> | <p><b>8×12</b></p>  <p>10尺 : 50本入り</p> | <p><b>8×16</b><br/>※受注生産</p>  <p>10尺 : 40本入り</p> |
| <p><b>8×20</b><br/>※受注生産</p>  <p>10尺 : 40本入り</p> |  |  |  |   |   |

## ●縦目地シリーズ (片ハット型)

|   |  |  |   |   |
|---|--|--|---|---|
| <p><b>8×5</b><br/>※サッシツバを避けて施工が可能</p>  <p>10尺 : 60本入り</p> | <p><b>8×8</b><br/>※サッシツバを避けて施工が可能</p>  <p>10尺 : 60本入り</p> | <p><b>8×10</b></p>  <p>2m : 70本入り</p> | <p><b>8×12</b><br/>※受注生産</p>  <p>2m : 70本入り</p> | <p><b>8×16</b><br/>※受注生産</p>  <p>6尺60本入り</p> |
| <p><b>8×20</b><br/>※受注生産</p>  <p>2m : 50本入り</p>           |  |  |   |   |

※その他、特注サイズも承ります。