



くらしを守る  
高品質

改質アスファルトルーフィング

# レギュラー

ARK-04<sup>S</sup> 規格適合品

## 雨・風・温度変化に強い！ 高級屋根下葺防水材

### 特徴

#### ① 安定した強度と弾力性

優れた素材の組み合わせによる5層構造で、引っ張り・ねじれ・引き裂きに対して、必要十分な強度を持っています。

#### ② 抜群の耐久性と耐候性

芯材にアスファルトフェルト、表面に改質アスファルトの構成で、強度向上のため、裏面に不織布を貼り合わせました。

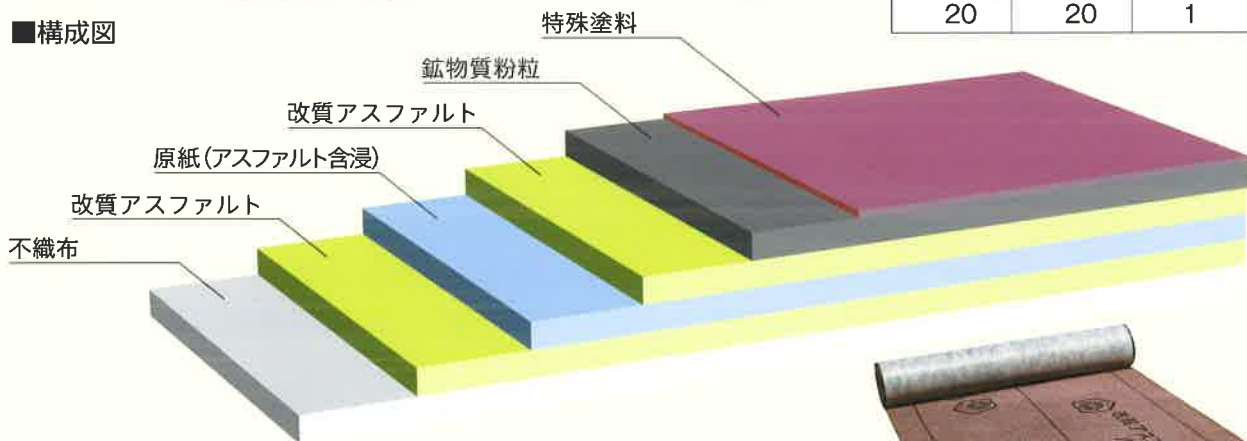
#### ③ 優れた施工安全性

鉱物質粉粒を表面に固着しているため滑りにくく、安全な施工性を持っています。

注) 流れ方向は100mm以上、左右は200mm以上重ね合わせる事とする

### 特殊加工による優れたコストパフォーマンス

#### ■ 構成図



#### ■ 規格表

質量(kg)	長さ(m)	幅(m)	厚み(mm)
20	20	1	1.0

#### ■ 性能試験結果

	引張り強さ(N/cm)		引裂強さ(N)		折り曲げ性能	耐熱性能(80℃/5h)	釘穴シーリング性(水漏れ個数)
	長手方向	巾方向	長手方向	巾方向			
レギュラー (改質アスファルトルーフィング)	75.6	45.0	17.1	21.3	-10℃	異常なし	0/10
改質アスファルトルーフィング (ARK規格)	60以上	40以上	7以上	7以上	-10℃	異常なし	0/10

注) 上記に表示した数値について試験値であり、この数値を保証するものではありません。  
(ARK規格) ●引裂き強さ: JISA6013-1992 ●折り曲げ性能: JISA6013-1992 ●釘穴シーリング性: 水位30mm、24時間、水漏れ個数/10試料  
※注 流れ方向は100mm以上、左右は200mm以上重ね合わせる事とする。  
※施工後強風及び大雨が予想される場合は、屋根養生をお勧めします。

取扱店

製造元

### 常裕パルプ工業株式会社

香川工場 〒768-0102 香川県三豊市山本町大野 350-1  
TEL(0875) 63-3030(代) / FAX(0875) 63-3331

本社 〒799-0431 愛媛県四国中央市寒川町 830  
TEL(0896) 23-3400(代) / FAX(0896) 23-3288

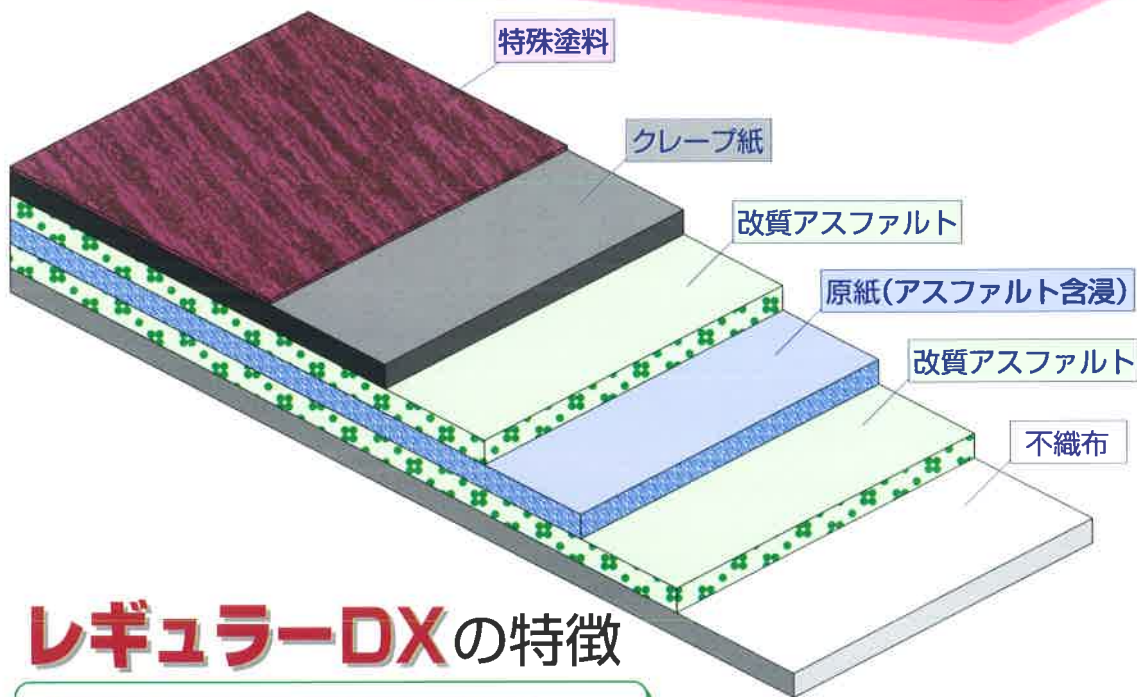


# 夏場 温度変化に強い!

改質アスファルトルーフィング

# レギュラーDX

特殊加工による優れたコストパフォーマンス。



## レギュラーDXの特徴

### 優れた施工安全性

夏場のベタ付きがなく作業性もスムーズで、屋根材も汚さない、表面温度も軽減出来る。

### 安定した強度と弾力性

優れた素材の組み合わせによる構造で、引っ張り・ねじれ・引き裂きに対して、必要十分な強度を持っています。

### 抜群の耐久性と耐候性

芯材のアスファルトフェルトに改質アスファルトを塗工、強度向上のため、裏面に不織布を貼り合わせました。

(ARK規格)引裂き強さ:JISA6013-1992 折り曲げ性能:JISA6013-1992  
釘穴シーリング性:水位150mm、24時間、水漏れ個数0/10試料

※注 流れ方向は100mm以上、左右は200mm以上重ね合わせる事とする。  
※施工後強風及び大雨が予想される場合は、屋根養生をお勧めします。

■規格表

1巻の長さ	巾	厚み
20m	1m	1.0mm

■取扱店

■製造元

## 常裕パルプ工業株式会社

香川工場 〒768-0102 香川県三豊市山本町大野350-1  
TEL (0875) 63-3030 代 FAX (0875) 63-3331

本社 〒799-0431 愛媛県四国中央市寒川町830  
TEL (0896) 23-3400 代 FAX (0896) 23-3288



くらしを守る  
高品質

アスファルトルーフィング

# サンカラールーフィング940

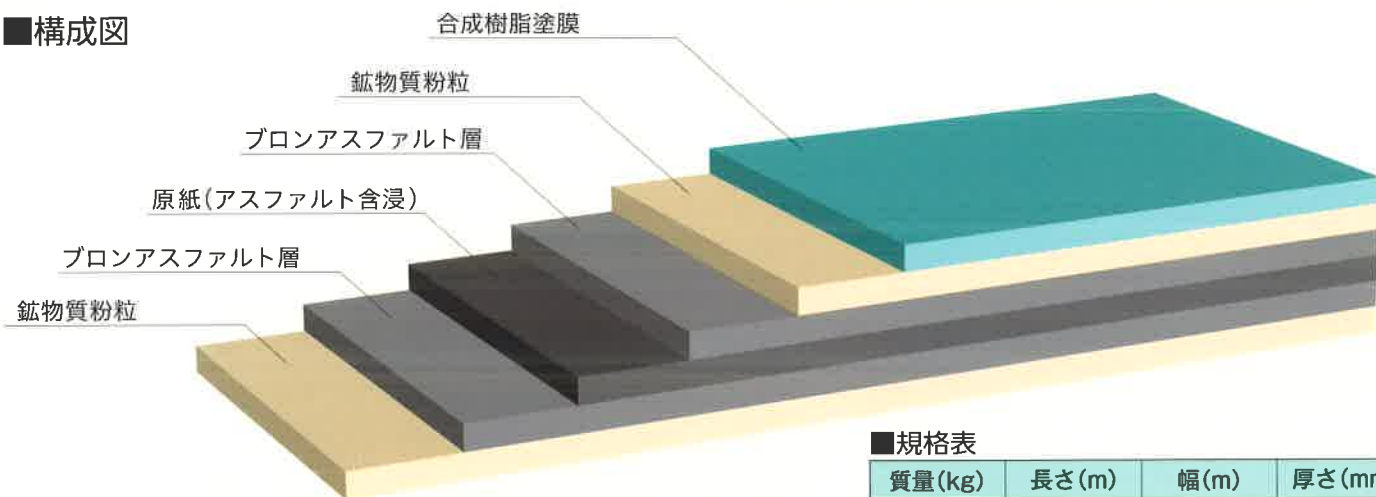
JIS A 6005 適合品

## 特徴

- 1 本製品は、勾配屋根工事(瓦、板金屋根など)の下葺き材としてスタンダードな防水シートです。
- 2 表面をグリーンの合成樹脂塗料にて着色しているので、墨打ち作業時に墨の発色が良く、確認が容易で作業効率がアップします。
- 3 表面を鉱物粉粒で固着し、さらに合成樹脂塗料を塗布しているので、滑りにくく安全に作業が行えます。

注) アスファルトルーフィング940 といえば本製品を指します

## 構成図



## 規格表

質量(kg)	長さ(m)	幅(m)	厚さ(mm)
23	21	1	1

## 性能試験結果

種類	項目	引張り強さ (N/cm)		製品の単位面積質量 (g/m <sup>2</sup> )	原紙の単位面積質量 (g/m <sup>2</sup> )	アスファルトの浸透状況	折り曲げ性能 (g/m <sup>2</sup> )	耐熱性能
		長手方向	巾方向					
サンカラールーフィング 940		71.7	46.9	1089.0	220.0	不浸透部分なし	合格	合格
JIS A 6005 規格値		60以上	40以上	940以上	180以上	※1	※2	※3

注) 上記に表示した数値について試験値であり、この数値を保証するものではありません。

※1 アスファルトの不浸透がない事。ただし不織布部を除く。

※2 試験片10個中9個以上にき裂が生じない事。

※3 被覆物のずれ落ち、発泡、浸透しているアスファルトの染み出しなどが無い場合。

取扱店

製造元

**常裕パルプ工業株式会社**

香川工場 〒768-0102 香川県三豊市山本町大野 350-1  
TEL(0875) 63-3030(代) / FAX(0875) 63-3331

本社 〒799-0431 愛媛県四国中央市寒川町 830  
TEL(0896) 23-3400(代) / FAX(0896) 23-3288



くらしを守る  
高品質

軽量・アスファルトルーフィング

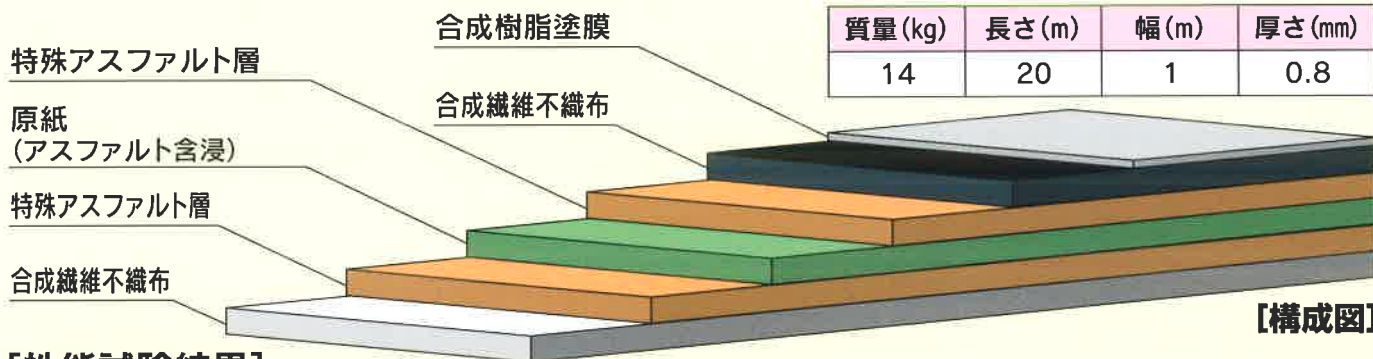
# サンライトルーフィング

## 特長

- ① 本製品は、アスファルト含浸したラグ原紙の表裏両面に特殊アスファルトを塗工しているので防水性、針穴シーリング性に優れています。
- ② 表面に合成繊維不織布を貼り合わせているので、夏場での油分の染み出しを防ぐ事が出来、屋根材(瓦や板金など)が汚れにくい構成になっています。
- ③ 表裏両面を合成繊維不織布で貼り合わせているので、冬場での折り曲げ時に発生しやすいひび割れなどを起こしません。
- ④ 表裏両面を合成繊維不織布で貼り合わせているので抜群の耐久性、強度があります。(引き裂き・引張り強度などに優れています。)
- ⑤ 本製品は、弊社独自の特殊製法により軽量に作られており、運送時の効率、施工時の効率がアップいたします。(14kg/本)

■規格表

質量(kg)	長さ(m)	幅(m)	厚さ(mm)
14	20	1	0.8



【構成図】

## 【性能試験結果】

	引張り強さ(N/cm)		引裂強さ(N)		折り曲げ性能	耐熱性能	釘穴シーリング性 (水漏れ個数)
	長手方向	巾方向	長手方向	巾方向			
サンライトルーフィング (軽量アスファルトルーフィング)	78.2	52.0	22.4	26.9	-10℃	異常なし	0/10
改質アスファルトルーフィング (基準値)	60以上	40以上	7以上	7以上	-10℃	異常なし	0/10

注)上記に表示した数値について試験値であり、この数値を保証するものではありません。

(改質アスファルト規格)●引裂き強さ:JISA6013-1992 ●折り曲げ性能:JISA6013-1992 ●釘穴シーリング性:水位30mm、24時間、水漏れ個数/10試料

※住宅瑕疵保険 適合品

※注 流れ方向は100mm以上、左右は200mm以上重ね合わせる事とする。

※施工後強風及び大雨が予想される場合は、屋根養生をお勧めします。

### ●取扱い店

### ●製造元

## 常裕パルプ工業株式会社

香川工場 〒768-0102 香川県三豊市山本町大野350-1  
TEL (0875) 63-3030 代 FAX (0875) 63-3331

本社 〒799-0431 愛媛県四国中央市寒川町830  
TEL (0896) 23-3400 代 FAX (0896) 23-3288



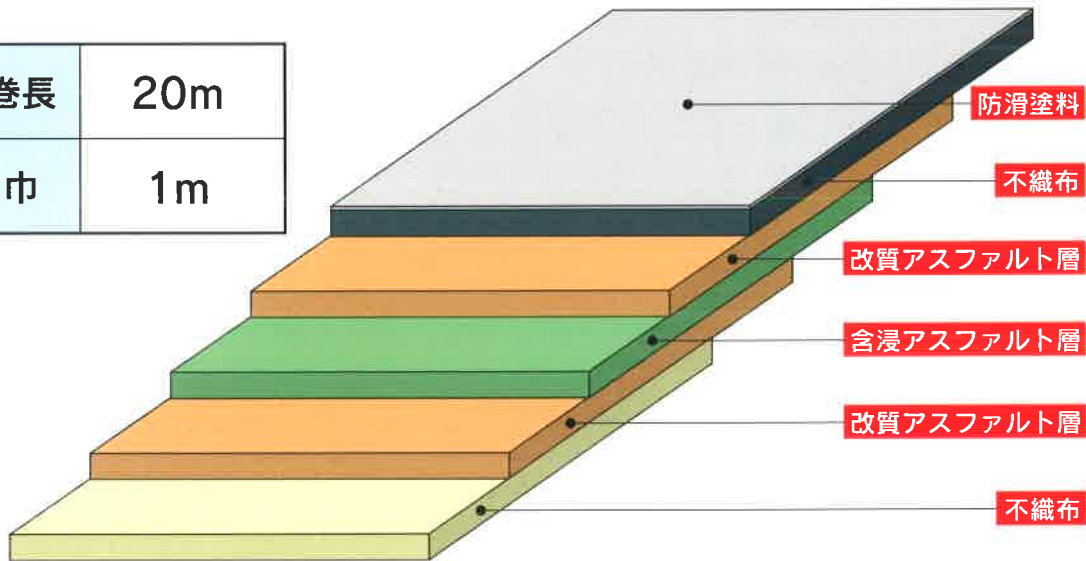
くらしを守る  
高品質

高級・軽量・改質屋根用下葺材

# サンライトルーフG

- **シール性** 改質アスファルトによる強固なシールで雨漏りを確実に防止する改質下葺材
- **強度** アスファルトルーフィング工業会規格を十分に満たす強靱な性能の改質下葺材
- **耐寒耐熱** 冬場の割れや夏場のにじみが発生しにくいオールシーズン改質下葺材
- **軽量安全性** 軽量化による運搬時の負担軽減と安全性を確保する改質下葺材
- **簡易施工** 軽量化により容易な展開と、迅速な施工を可能にする改質下葺材

規格表	巻長	20m
	巾	1m



## [性能試験結果]

	引張り強さ (N/cm)		引裂強さ (N)		折り曲げ性能	耐熱性能 (80℃/5h)	釘穴シーリング性 (水漏れ個数)
	長手方向	巾方向	長手方向	巾方向			
サンライトルーフG (改質軽量ルーフィング)	87.1	50.2	27.4	32.4	-10℃	異常なし	0/10
改質ゴムアスファルト (ARK規格)	60以上	40以上	7以上	7以上	-10℃	異常なし	0/10

●引裂き強さ：JISA6013-1992 ●折り曲げ性能・JISA6013-1992

●釘穴シーリング性：水位150mm、24時間、水漏れ個数/10試料

●取扱い店

●製造元

常裕パルプ工業株式会社

香川工場 / 〒768-0102 香川県三豊市山本町大野350-1  
TEL(0875)63-3030(代) FAX(0875)63-3331

六層構造で抜群の性能を発揮!

■ 簡単施工 従来のルーフィングと変わらない。

■ 工期が遅れない 強風にも破れない。

■ 工期短縮 漏れがないため室内の工事が速い。

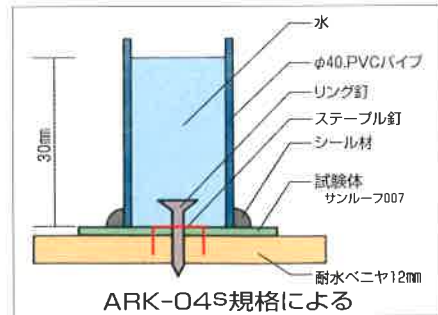
■ 性能試験結果 「JIS A 6013」「JIS A 6022」

	引張り強さ (N/cm)		最大荷重時の伸び (%)		引裂き強さ (N/cm)		折り曲げ性能 (-10/1h)	耐熱性能 (70℃ /2h)
	長手方向	巾方向	長手方向	巾方向	長手方向	巾方向		
サンルーフ007	113.1	84.7	33.9	49.8	25.0	34.8	0/10 異常なし	異常なし

■ サンルーフ007規格表

	1巻の長さ	巾
サンルーフ007	20m	1m

● 釘穴シーリング性能試験方法図



釘穴シーリング性 (水漏れ個数)	0/10
------------------	------

● 取扱い店

● 製造元

常裕パルプ工業株式会社

香川工場 〒768-0102 香川県三豊市山本町大野350-1  
TEL (0875) 63-3030(代) FAX (0875) 63-3331  
本社 〒799-0431 愛媛県四国中央市寒川町830  
TEL (0896) 23-3400 FAX (0896) 23-3288

風・風・温度変化に強い

サンルーフ007 4つの特徴

1 安定した強度と弾力性

すぐれた素材の組み合わせによる6層構造で、引っ張り・ねじれ・引裂きに対して特に強く、下葺き材施工時から仕上げまでの期間、強風にも破れない強度を保つため、不織布を張り合わせて仕上げています。

2 優れた釘穴シール性

シール性の高い改質アスファルトを採用。野地板に仕上材を固定した時、下葺材を貫通する釘と下葺材の間に隙間が出来ず、漏水しにくい。

3 抜群の耐久性と耐候性

芯材にポリエステル長繊維不織布、表面に改質アスファルト層の構成で高い性能を生み出しました。冬期の施工時に割れることもなく、また温度変化による伸縮が少ないため、釘穴を広げたり、シートの継目がずれたり、膨れ上がることもありません。

4 優れた施工安全性

鉱物質粉粒を両面に固着しているため滑りにくく、安全な施工性を持っています。

※注 流れ方向は100mm以上、左右は200mm以上重ね合わせる事とする。

■ 簡単施工 従来のルーフィングと変わらない。

■ 工期が遅れない 強風にも破れない。

■ 工期短縮 漏れがないため室内の工事が速い。

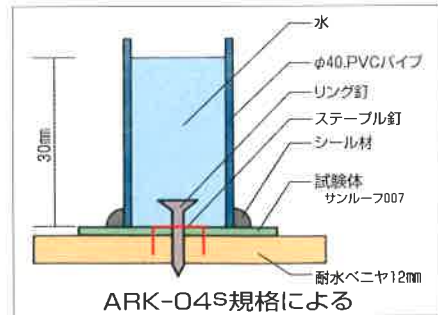
■ 性能試験結果 「JIS A 6013」「JIS A 6022」

	引張り強さ (N/cm)		最大荷重時の伸び (%)		引裂き強さ (N/cm)		折り曲げ性能 (-10/1h)	耐熱性能 (70℃ /2h)
	長手方向	巾方向	長手方向	巾方向	長手方向	巾方向		
サンルーフ007	113.1	84.7	33.9	49.8	25.0	34.8	0/10 異常なし	異常なし

■ サンルーフ007規格表

	1巻の長さ	巾
サンルーフ007	20m	1m

● 釘穴シーリング性能試験方法図



釘穴シーリング性 (水漏れ個数)	0/10
------------------	------

● 取扱い店

● 製造元

常裕パルプ工業株式会社

香川工場 〒768-0102 香川県三豊市山本町大野350-1  
TEL (0875) 63-3030(代) FAX (0875) 63-3331  
本社 〒799-0431 愛媛県四国中央市寒川町830  
TEL (0896) 23-3400 FAX (0896) 23-3288

# 改質アスファルトルーフィング

# ヤネイチII

- **工期短縮**  
漏水がないため  
室内の工事が速い
- **工期が遅れない**  
強風にも破れない
- **簡単施工**  
従来のルーフィングと変わらない

理想の下葺材!  
抜群の性能を発揮!

風・温度変化に  
強い

## ヤネイチII 4つの特徴

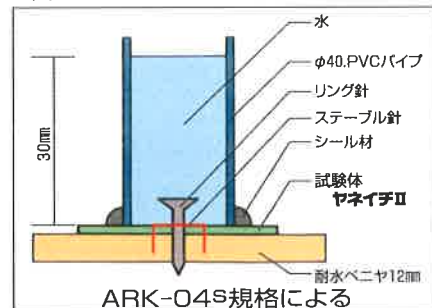
- 1 安定した強度と弾力性** すぐれた素材の組み合わせによる5層構造で、引っ張り・ねじれ・引裂きに対して特に強く、下葺き材施工時から仕上げまでの期間、強風にも破れない強度を持っています。
- 2 優れた釘穴シール性** シール性の高い改質アスファルトを採用。野地板に仕上材を固定した時、下葺材を貫通する釘と下葺材の間に隙間が出来ず、漏水しにくい。
- 3 抜群の耐久性と耐候性** 芯材にアスファルトフェルト、表面に改質アスファルト層の構成で、強度向上のため裏面に合成繊維不織布を貼り合わせました。また温度変化による伸縮が少ないため、釘穴を広げたり、シートの継目がずれたり、膨れ上がることもありません。
- 4 優れた施工安全性** 鉱物質粉粒を表面に固着しているため滑りにくく、安全な施工性を持っています。

※注 流れ方向は100mm以上、左右は200mm以上重ね合わせる事とする。

### ■性能試験結果

	引張り強さN/cm		引裂き強さN		折り曲げ性能 -10℃ (亀裂個数)	耐熱性能 70/2h	釘穴シール性 (水漏れ個数)
	長手方向	巾方向	長手方向	巾方向			
ヤネイチII	95.1	54.9	14.7	18.7	0/10	異常なし	0/10
ARK-04S規格	60以上	40以上	7以上	7以上	1/10以下	異常なし	2/10以下

●図-1 (釘穴シール性能試験方法図)



### ■規格表

	1巻の長さ	巾	1巻の重量
ヤネイチII	20m	1m	20kg

### ●取扱い店

### ●製造元

## 常裕パルプ工業株式会社

香川工場 〒768-0102 香川県三豊市山本町大野350-1  
TEL(0875) 63-3030(代) FAX(0875) 63-3331  
本社 〒799-0431 愛媛県四国中央市寒川町830  
TEL(0896) 23-3400 FAX(0896) 23-3288